






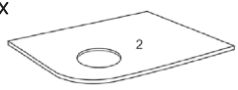


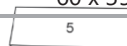








A	7x	
B	2x	
C	1x	
D	4x	
E	2x	
F	1x	

1	1x	 69 x 49 x 2 cm
2	1x	 69 x 49 x 2 cm
3	1x	 33.5 x 33.5 x 30 cm
4	1x	 60 x 35 x 2 cm
5	1x	

6	1x	
7	3x	 45 cm
8	1x	 20 cm
9	1x	 50 cm
10	1x	 45 cm
11	1x	 40 cm